

Кориолисовые измерители массового расхода и плотности Micro Motion® серии T

Измерители Micro Motion® серии T обеспечивают наилучшие характеристики среди всех имеющихся на рынке кориолисовых расходомеров с прямыми сенсорными трубками. Конструкция измерителей с одной прямой трубкой подразумевает самодренаживания и позволяет очищать и стерилизовать расходомеры на месте (cleaned in place/sterilized in place - CIP/SIP). К тому же прямая сенсорная трубка предотвращает закупорку и может прочищаться скребком.



Точные измерения расхода в расходомере с одной прямой сенсорной трубкой

- Встроенный балансир обеспечивает наилучшее измерение массового расхода через прямотрубную конструкцию, снижая уровень изменчивости параметров, контролируемых в технологическом процессе.

Полное соответствие требованиям санитарно-гигиенических применений

- Конструкция согласно требованиям стандартов ASME BPE, 3-A, сертификации EHEDG с простой очисткой и стерилизацией на месте (CIP/SIP)
- Диаметр соответствует стандартным соединениям трубопровода для слива в любом направлении
- Быстрое переключение на другой продукт, самодренаживающаяся конструкция и независимость показаний измерения от профиля потока
- Простота механической очистки прямолинейного пути потока
- Хорошо отполированная поверхность для измерения сверхчистых жидкостей

Высокая надежность

- Отсутствие подвижных изнашивающихся частей, подлежащих замене, сокращение объема технического обслуживания и обеспечение долговременной надёжности

ELITE® Кориолисовый расходомер максимальной производительности

Серия F Высокоэффективный компактный дренажный расходомер

Серия H Гигиенический компактный дренажный расходомер

Серия T Прямотрубный полнопроходной кориолисовый расходомер

Серия R Кориолисовый расходомер общего назначения

Серия LF Кориолисовые расходомеры для измерения малых расходов

Прямотрубные измерители массового расхода и плотности Micro Motion серии T

Кориолисовы расходомеры Micro Motion отвечают требованиям самого обширного диапазона задач, начиная с измерений малого расхода, и заканчивая применением в линиях с высокой пропускной способностью и интенсивным потоком. Криогенные, гигиенические, высокотемпературные применения, а также исполнения на высокое давление – расходомеры Micro Motion способны работать для многих применений. Расходомеры Micro Motion поставляются с разнообразными деталями проточной части для обеспечения наилучшей совместимости материалов.

Кориолисовые расходомеры. Кориолисовые расходомеры предлагают исключительные преимущества по сравнению с обычными технологиями измерения расхода. Кориолисовые расходомеры:

- Предоставляют точные и надежные данные параметров технологического процесса по всем величинам расхода и условиям технологического процесса.
- Обеспечивают прямое измерение в трубопроводе значений массового расхода и плотности, а также измеряют объемный расход и температуру – все при помощи одного устройства
- Не содержат подвижных частей, сокращая до минимума техническое обслуживание.
- Не требуют особых условий распределения потока или наличия прямолинейных участков, облегчая и удешевляя, таким образом, процесс монтажа.
- Предоставляют расширенные инструменты диагностики для расходомера и технологического процесса.

Кориолисовые расходомеры серии T. Наш прямотрубный расходомер сконструирован в соответствии со стандартом ASME на биотехнологическое оборудование. Оснащенные дополнительными санитарными фитингами, расходомеры Micro Motion серии T удовлетворяют санитарным стандартам 3-A для молока и молочных продуктов и имеют аттестацию EHEDG по очистке на месте. Кроме того, они имеют окончательную обработку поверхностей не ниже 32 микродюйма Ra (0,8 микрометра). Выпускается также модель с обработкой 15 микродюймов (0,4 микрометра).



Конструкция расходомеров Micro Motion серии T с одной прямой сенсорной трубкой обеспечивает функции самодренирования и позволяет очищать и стерилизовать устройства на месте (CIP/SIP). Также прямолинейный путь потока предотвращает закупорку и может легко прочищаться скребком.

По вопросам продаж и поддержки обращайтесь:

Архангельск (8182)63-90-72
Астана +7(7172)727-132
Астрахань (8512)99-46-04
Барнаул (3852)73-04-60
Белгород (4722)40-23-64
Брянск (4832)59-03-52
Владивосток (423)249-28-31
Волгоград (844)278-03-48
Вологда (8172)26-41-59
Воронеж (473)204-51-73
Екатеринбург (343)384-55-89
Иваново (4932)77-34-06
Ижевск (3412)26-03-58
Иркутск (395) 279-98-46
Киргизия (996)312-96-26-47

Казань (843)206-01-48
Калининград (4012)72-03-81
Калуга (4842)92-23-67
Кемерово (3842)65-04-62
Киров (8332)68-02-04
Краснодар (861)203-40-90
Красноярск (391)204-63-61
Курск (4712)77-13-04
Липецк (4742)52-20-81
Магнитогорск (3519)55-03-13
Москва (495)268-04-70
Мурманск (8152)59-64-93
Набережные Челны (8552)20-53-41
Нижний Новгород (831)429-08-12
Казахстан (772)734-952-31

Новокузнецк (3843)20-46-81
Новосибирск (383)227-86-73
Омск (3812)21-46-40
Орел (4862)44-53-42
Оренбург (3532)37-68-04
Пенза (8412)22-31-16
Пермь (342)205-81-47
Ростов-на-Дону (863)308-18-15
Рязань (4912)46-61-64
Самара (846)206-03-16
Санкт-Петербург (812)309-46-40
Саратов (845)249-38-78
Севастополь (8692)22-31-93
Симферополь (3652)67-13-56
Таджикистан (992)427-82-92-69

Смоленск (4812)29-41-54
Сочи (862)225-72-31
Ставрополь (8652)20-65-13
Сургут (3462)77-98-35
Тверь (4822)63-31-35
Томск (3822)98-41-53
Тула (4872)74-02-29
Тюмень (3452)66-21-18
Ульяновск (8422)24-23-59
Уфа (347)229-48-12
Хабаровск (4212)92-98-04
Челябинск (351)202-03-61
Череповец (8202)49-02-64
Ярославль (4852)69-52-93

Рабочие характеристики при измерении расхода

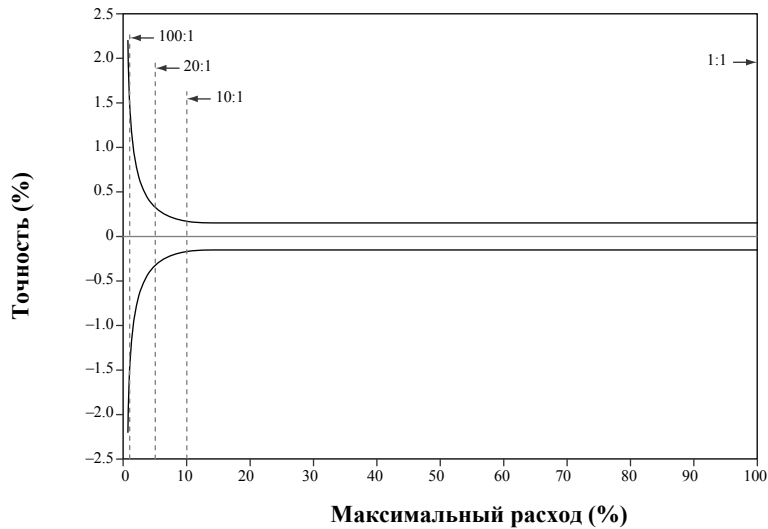
		Массовый расход		Объемный расход ⁽¹⁾	
		фунт/мин	кг/ч	галл/мин	л/ч
Максимальный расход	T025	25	680	3	680
	T050	140	3800	17	3800
	T075	500	14,000	62	14,000
	T100	1100	30,000	132	30,000
	T150	3200	87,000	383	87,000
Точность измерения массового расхода⁽²⁾	0,15% от значения расхода ⁽³⁾				
Точность измерения объемного расхода⁽²⁾	±0,25% от значения расхода ⁽⁴⁾				
Точность измерения расхода газа⁽²⁾	±0,50% от значения расхода ⁽⁵⁾				
Повторяемость	±0,05% от значения расхода				
		фунт/мин	кг/ч	галл/мин	л/ч
Стабильность нуля	T025	0,0038	0,10	0,0005	0,10
	T050	0,021	0,57	0,0025	0,57
	T075	0,075	2,0	0,009	2,0
	T100	0,165	4,50	0,02	4,50
	T150	0,48	13,0	0,06	13,0

- (1) Технические характеристики измерения объемного расхода основаны на плотности технологической среды, равной 1г/см³ (1000 кг/м³). Для жидкостей, имеющих иную плотность, объемный расход можно получить делением максимального массового расхода на плотность данной среды.
- (2) Приведенная величина погрешности включает воспроизводимость, линейность и гистерезис. Все технические характеристики, касающиеся жидкостей, если не указано особо, приведены для воды в нормальных условиях - температура от 68 до 77 °F (от 20 до 25 °C), давление от 15 до 30 фунтов/кв. дюйм (от 1 до 2 бар).
- (3) При значении расхода, меньшем соотношения (стабильность нуля / 0,0015), точность равняется $\pm[(\text{стабильность нуля} / \text{расход}) \times 100]\%$ от значения расхода, а воспроизводимость = $\pm[1/2 (\text{стабильность нуля} / \text{расход}) \times 100]\%$ от значения расхода.
- (4) При значении расхода, меньшем соотношения (стабильность нуля / 0,0015), точность равняется $\pm[1,667 \times (\text{стабильность нуля} / \text{расход}) \times 100]\%$ от значения расхода, а воспроизводимость = $\pm[1/2 (\text{стабильность нуля} / \text{расход}) \times 100]\%$ от значения расхода.
- (5) При значении расхода, меньшем соотношения (стабильность нуля / 0,005), точность расхода газа равняется $\pm[(\text{стабильность нуля} / \text{расход}) \times 100]\%$ от значения расхода, а воспроизводимость = $\pm[1/2 (\text{стабильность нуля} / \text{расход}) \times 100]\%$ от значения расхода.

Рабочие характеристики при измерении расхода *(продолжение)*

Типичные показатели точности измерений, диапазона измерения и падения давления

Фактическое падение давления зависит от условий технологического процесса. Для определения точности измерений, диапазона измерения и падения давления при параметрах Вашего технологического процесса воспользуйтесь программой выбора продукции Micro Motion, доступной на сайте www.micromotion.com.



Масштаб диапазона измерения к максимальному расходу	100:1	20:1	10:1	1:1
Точность (\pm %)	1.60	0,31	0,15	0,15
Перепад давления фунт/кв. дюйм	~0	0,06	0,22	14,3
бар	~0	0,02	0,05	0,99

Рабочие характеристики при измерении плотности *(только для жидкости)*

Точность ⁽¹⁾	$\pm 0,002$ г/см ³	$\pm 2,0$ кг/м ³
Повторяемость	$\pm 0,0005$ г/см ³	$\pm 0,5$ кг/м ³
Диапазон	0–5000 кг/м ³	

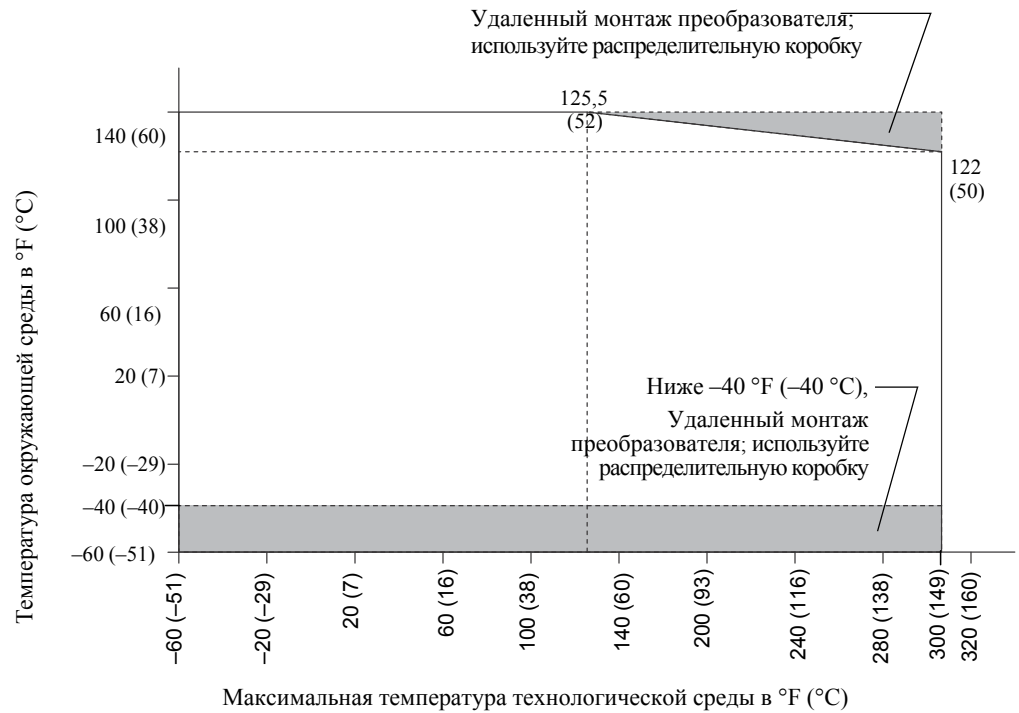
(1) Величина погрешности при измерении плотности включает воспроизводимость, линейность и гистерезис. Все технические характеристики, касающиеся жидкостей, если не указано особо, приведены для воды в нормальных условиях - температура от 68 до 77 °F (от 20 до 25 °C), давление от 15 до 30 фунтов/кв. дюйм (от 1 до 2 бар).

Температурные пределы и характеристики

Точность измерений $\pm 1,0\text{ }^{\circ}\text{C} \pm 0,5\%$ от показаний в $^{\circ}\text{C}$

Повторяемость $\pm 0,2\text{ }^{\circ}\text{C}$

Предельные значения температуры⁽¹⁾



* Если температура окружающей среды ниже $-40\text{ }^{\circ}\text{F}$ ($-40\text{ }^{\circ}\text{C}$), основной процессор необходимо нагреть, чтобы довести его локальную окружающую температуру до диапазона от $-40\text{ }^{\circ}\text{F}$ ($-40\text{ }^{\circ}\text{C}$) до $+140\text{ }^{\circ}\text{F}$ ($+60\text{ }^{\circ}\text{C}$). Не рекомендуется длительное хранение электронного оборудования при температуре окружающей среды ниже $-40\text{ }^{\circ}\text{F}$ ($-40\text{ }^{\circ}\text{C}$).

* При выборе вариантов электроники этот график должен использоваться только в виде общей основы. Если технологические условия приближаются к режимам участков серого цвета, то не рекомендуется использовать варианты электроники без распределительной коробки. Обратитесь в местное представительство компании Micro Motion.

(1) Предельные значения температуры могут быть еще более ограничены по требованиям сертификатов для опасных зон. См. стр. 7–8.

Номинальное давление

		фунт/кв. дюйм	бар
Номинальное давление расходомерной трубки⁽¹⁾	Все модели	1450	100
	Класс вторичного отсека по ASME B31.3⁽²⁾	Модели без очищающих фитингов Модели с очищающими фитингами	1450 725
Соответствие директиве PED	Сенсоры соответствуют директиве совета Европы 97/23/ЕС от 29 мая 1997 для оборудования, работающего под давлением.		

(1) Номинальное давление при 77 °F (25 °C), в соответствии с ASME B31.3.

(2) Корпус не рассчитан на температуру отсека ниже -20 °F (-29 °C).

Влияние условий измеряемой среды

Влияние температуры технологической среды	Влияние температуры окружающей среды определяется как наихудшее значение сдвига нуля, возникающее вследствие влияния температуры технологической среды, изменяющейся от температуры установки нуля.		
	Все модели	0,002% от номинального расхода на °C	
Влияние давления	Влияние давления проявляется в изменении чувствительности сенсора к расходу и плотности вследствие отличия давления технологической среды от давления калибровки. Влияние давления может быть скорректировано..		
	Все модели	Нет	

Пределы вибрации

Отвечает требованиям IEC 68.2.6, стойкость к колебаниям, от 5 до 2000 Гц, 50 циклов колебаний при 1.0 g

Санитарные стандарты

В санитарных приложениях сенсоры Micro Motion серии T, оснащенные санитарными фитингами, соответствуют стандарту окончательной обработки поверхности трубы 32 микродюйма (0,8 микрометра). В качестве опции предлагается также обработка 15 микродюймов (0,4 микрометра).

ASME	Конструкция сенсора Micro Motion серии T соответствует стандарту ASME на биотехнологическое оборудование 1997 года. Оснащенные санитарными фитингами, данные сенсоры удовлетворяют стандарту ASME на биотехнологическое оборудование.
3-A	Сенсоры Micro Motion серии T с санитарными фитингами соответствуют санитарным стандартам 3-A для молока и молочных продуктов.
USDA	Сенсоры Micro Motion серии T с санитарными фитингами допускаются к использованию на молочных заводах и аттестованы для службы калибровки Министерства сельского хозяйства США.
EHEDG	Сенсоры Micro Motion серии T с санитарными фитингами аттестованы Европейской группой по конструированию гигиенического оборудования. Сенсоры соответствуют гигиеническим критериям Машиностроительной директивы 98/37/ЕС, приложение 1 (дополнительные существенные требования по безопасности и сохранности здоровья для определенных категорий продукции машиностроения), раздел 2.1 (сельскохозяйственное и пищевое машиностроение). Испытания показали, что сенсоры Micro Motion серии T могут быть очищены прямо на месте, по крайней мере, так же хорошо, как базовая труба..

Классификация опасных зон

UL и CSA

Сенсоры с распределительной коробкой	Температура окружающей среды: +140 °F (+60 °C) максимум Класс I, Разд. 1, Группы C и D Класс I, Разд. 2, Группы A, B, C и D Класс II, Разд. 1, Группы E, F и G
Сенсоры с встроенным основным процессором или преобразователем	Температура окружающей среды: от -40 до +140 °F (от -40 до +60 °C) Класс I, Разд. 1, Группы C и D Класс I, Разд. 2, Группы A, B, C и D Класс II, Разд. 1, Группы E, F и G

Классификация опасных зон (продолжение)

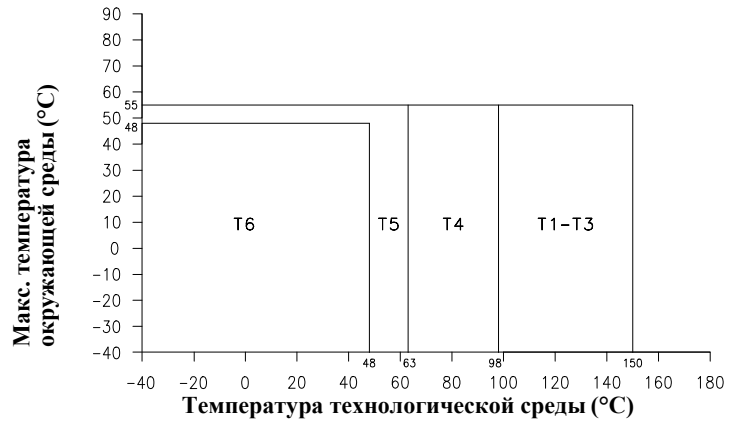
ATEX⁽¹⁾

Сенсоры с распределительной коробкой Модели T075 и T100

CE 0575 Ex II 2G EEx ib IIC T1-T6
II 2D IP65 T 182C – T 80C

Модель T150

CE 0575 Ex II 2G EEx ib IIB T1-T6
II 2D IP65 T 182C – T 80C



Максимальная температура поверхности при запыленности: T6:T 80°C, T5:T 95°C, T4:T 130°C, T3- T1:T 182°C.

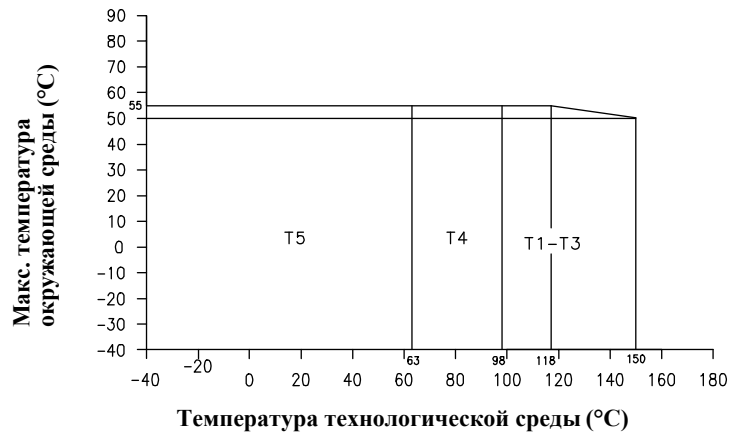
Сенсоры с встроенным основным процессором или преобразователем

Модели T025, T050, T075, и T100

CE 0575 Ex II 2G EEx ib IIC T1-T5
II 2D IP65 T 182C – T 95C

Модель T150

CE 0575 Ex II 2GD EEx ib IIB T1-T5
II 2D IP65 T 182C – T 95C



Максимальная температура поверхности при запыленности: T5:T 95°C, T4:T 130°C, T3 - T1:T 182°C.

(1) Показатель “Т” сертификации по АТЕХ определяется как максимальная температура поверхности расходомера. Номинальное значение “Т” и температура окружающей среды ограничивают максимально допустимое значение температуры технологической среды (как показано на графиках выше).

Конструкционные материалы

Детали, вступающие в контакт с рабочей средой ⁽¹⁾	Расходомерные трубки	Титан ASTM класс 9
	Санитарные фитинги ⁽²⁾	Нержавеющая сталь 304L и титан ASTM класс 1
	Приварные фланцы ⁽²⁾	Нержавеющая сталь F316/316L и титан ASTM класс 5 (6AL-4V)
Корпус сенсора	Сенсор	Нержавеющая сталь 304L
	Основной процессор	Нержавеющая сталь 316L или алюминий с полиуретановым покрытием; NEMA 4X (IP65)
	Распределительная коробка	Алюминий с полиуретановым покрытием; NEMA 4X (IP65)

- (1) Общие требования по защите от коррозии не учитывают циклические нагрузки, поэтому им не следует полностью доверять при выборе материала сенсора Micro Motion, вступающего в контакт с рабочей средой. Подробная информация по совместимости материалов представлена в руководстве Micro Motion по защите от коррозии.
- (2) Фланцы изготовлены из нержавеющей стали, части, контактирующие со средой – из титана. В контакт с измеряемой средой вступают детали только из титана

Вес

Приблизительный вес с фланцем класса ANSI 150 фунтов, приварным встык с соединительным выступом

	T025		T050		T075		T100		T150	
	фунты	кг	фунты	кг	фунты	кг	фунты	кг	фунты	кг
Сенсор с основным процессором ⁽¹⁾	14	7	16	7	33	15	58	27	137	63
Сенсор с удаленным основным процессором ⁽¹⁾	15	7	17	8	34	16	59	27	138	63
Сенсор с преобразователем интегрального монтажа модели 1700/2700	20	9	22	10	39	18	64	29	143	65
Сенсор с распределительной коробкой	–	–	–	–	32	15	57	26	136	62
Сенсор с удаленной распределительной коробкой	–	–	–	–	33	15	58	27	137	63

Приблизительный вес с ½-дюймовым или 1-дюймовым санитарными фитингами, совместимыми с Tri-Clamp

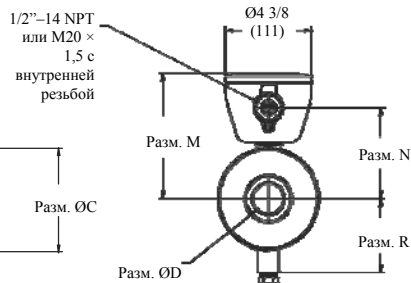
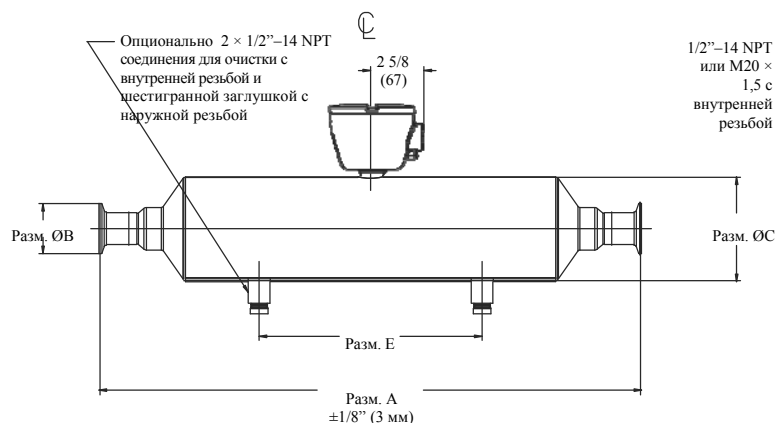
	T025		T050		T075		T100		T150	
	фунты	кг	фунты	кг	фунты	кг	фунты	кг	фунты	кг
Сенсор с основным процессором ⁽¹⁾	12	6	14	7	33	15	55	25	131	60
Сенсор с удаленным основным процессором ⁽¹⁾	13	6	15	7	34	16	56	25	132	60
Сенсор с преобразователем интегрального монтажа модели 1700/2700	18	8	20	9	39	18	60	28	137	62
Сенсор с распределительной коробкой	–	–	–	–	32	15	54	25	130	59
Сенсор с удаленной распределительной коробкой	–	–	–	–	33	15	55	25	131	60

(1) Для варианта с корпусом основного процессора из нержавеющей стали следует добавить 4 фунта (2 кг) (коды интерфейса электроники A, B, D и E).

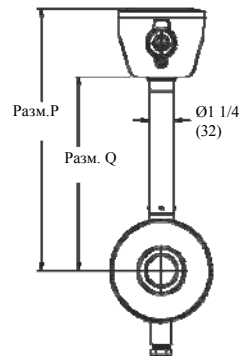
Размеры

Сенсор с основным процессором

Размеры в дюймы
(мм)



Удаленный монтаж



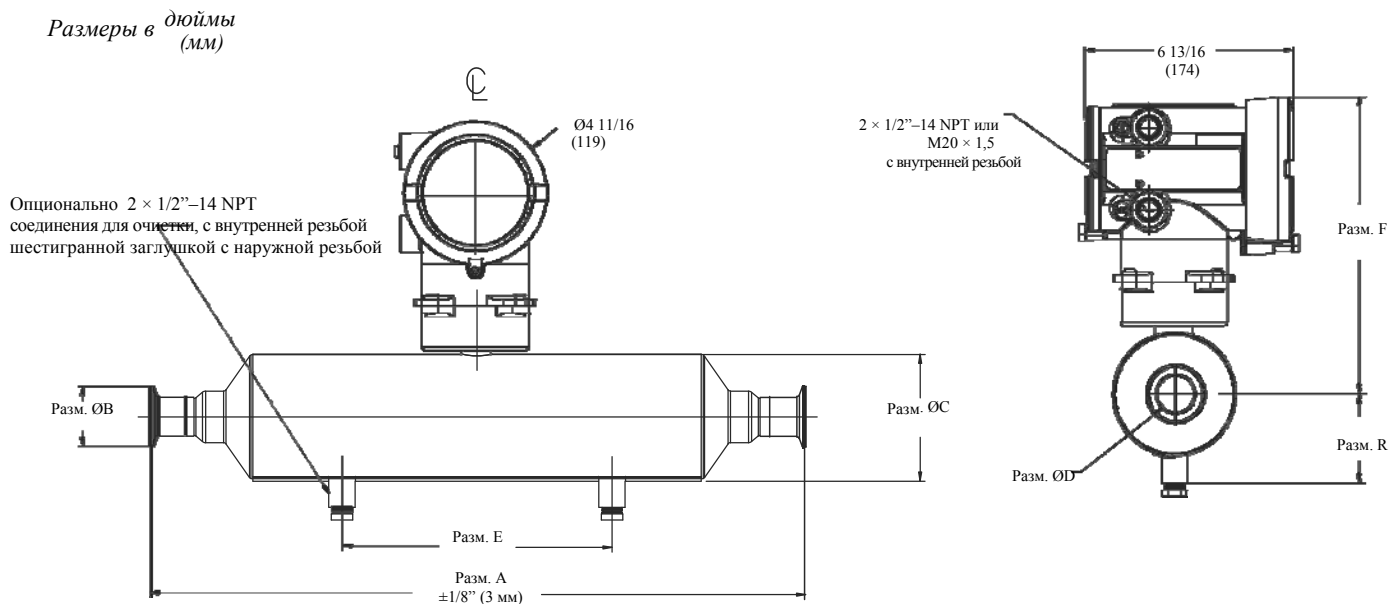
Размеры⁽¹⁾

Модель сенсора		ØС (диаметр корпуса)		ØD (внутр. диам. трубы)	E	M	N	P	Q	R
T025	дюймы	3 1/8	3/16	4 1/8	5 1/4	3 1/2	10 5/8	8 7/8	2 11/16	
	мм	79	5							105
T050	дюймы	3 1/8	3/8	5 1/2	5 1/4	3 1/2	10 5/8	8 7/8	2 11/16	
	мм	79	9							140
T075	дюймы	4 1/8	5/8	6 1/8	5 3/4	4 1/16	11 1/8	9 7/16	3 3/16	
	мм	105	16							156
T100	дюймы	5 1/8	7/8	11	6 1/4	4 9/16	11 5/8	9 15/16	3 11/16	
	мм	130	22							279
T150	дюймы	7 1/8	1 3/8	11	7 1/4	5 9/16	12 5/8	10 15/16	4 11/16	
	мм	181	35							279

(1) Размеры A и B указаны в таблицах «Варианты фитингов» на стр. 13–19.

Размеры (продолжение)

Сенсор с преобразователем интегрального монтажа модели 1700/2700



Размеры⁽¹⁾

Модель сенсора		ØC (диаметр корпуса)	ØD (внутр. диам. трубы)	E	F	R
T025	дюймы	3 1/8	3/16	4 1/8	9 3/16	2 11/16
	мм	79	5	105	233	68
T050	дюймы	3 1/8	3/8	5 1/2	9 3/16	2 11/16
	мм	79	9	140	233	68
T075	дюймы	4 1/8	5/8	6 1/8	9 3/4	3 3/16
	мм	105	16	156	247	81
T100	дюймы	5 1/8	7/8	11	10 1/4	3 11/16
	мм	130	22	279	260	93
T150	дюймы	7 1/8	1 3/8	11	11 1/4	4 11/16
	мм	181	35	279	285	119

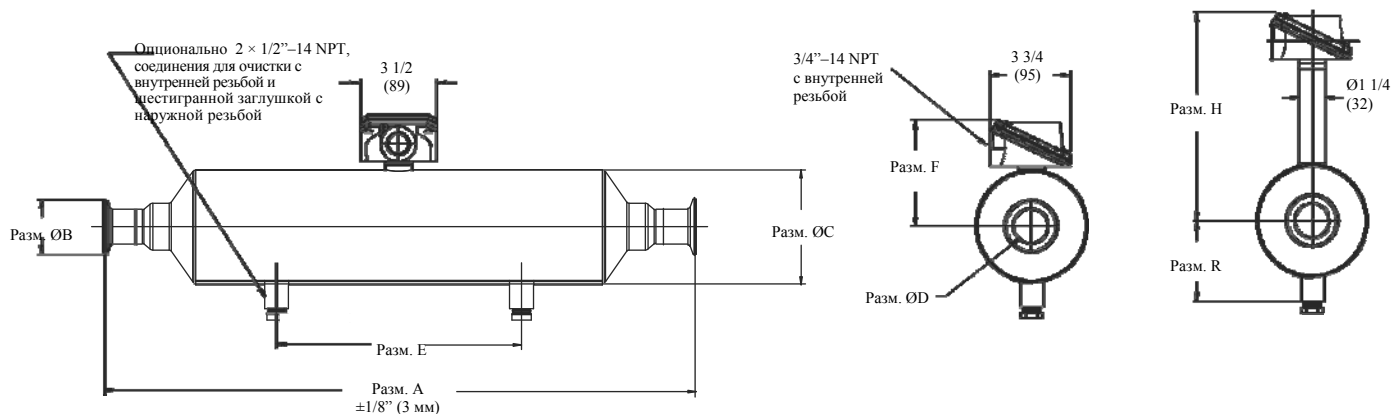
(1) Размеры A и B указаны в таблицах «Варианты фитингов» на стр. 13–19.

Размеры (продолжение)

Сенсор с распределительной коробкой

Размеры в дюймы
(мм)

Удаленный монтаж



Размеры⁽¹⁾

Модель сенсора ⁽²⁾		ØC (диаметр корпуса)	ØD (внутр. диам. трубы)	E	F	H	J	R
T075	дюймы	4 1/8	5/8	6 1/8	4 1/2	9 7/8	8 9/16	3 3/16
	мм	105	16	156	114	251	217	81
T100	дюймы	5 1/8	7/8	11	5	10 3/8	9 1/16	3 11/16
	мм	130	22	279	127	264	230	93
T150	дюймы	7 1/8	1 3/8	11	6	11 3/8	10 1/16	4 11/16
	мм	181	35	279	152	289	256	119

(1) Размеры A и B указаны в таблицах «Варианты фитингов» на стр. 13–19.

(2) Модели T025 и T050 с распределительной коробкой не поставляются.

Варианты фитинговых соединений

	Код фитинга	Размер А, дюймы (мм) Расстояние между уплотнительными поверхностями	Размер В, дюймы (мм) Наружный диаметр
Варианты фитингов ⁽¹⁾ T025T			
Фланец ½ дюйма ANSI CL150, приварной встык с соед. выступом	613	13,31 (338)	3 1/2 (89)
Фланец ½ дюйма ANSI CL300, приварной встык с соед. выступом	614	13,83 (351)	3 3/4 (95)
Фланец ½ дюйма ANSI CL600, приварной встык с соед. выступом	615	13,95 (351)	3 3/4 (95)
Фланец 15 мм PN40; EN 1092-1 Вид В1	525	13,65 (347)	3 3/4 (95)
Фланец 15 мм PN100; EN 1092-1 Вид В2	526	13,97 (355)	4 1/8 (105)
Фланец 15 мм PN40; EN 1092-1 Вид D	654	13,65 (347)	3 3/4 (95)
Фланец 15мм DN PN40, приварной встык, с уплотнительной поверхностью типа C DIN 2526	616	13,65 (347)	3 3/4 (95)
Фланец 15мм DN PN100, приварной встык, с уплотнительной поверхностью типа E DIN 2526	617	13,97 (355)	4 1/8 (105)
Фланец 15мм DN PN40, приварной встык, с уплотнительной поверхностью типа N DIN 2512	650	13,65 (347)	3 3/4 (95)
Фитинг с ½-дюймовым NPT адаптером с внутренней резьбой, совместимый со Swagelok разм. 8 VCO	636	18,67 (474)	3 1/8 (79)
Фитинг, совместимый со Swagelok разм. 8 VCO	637	15,13 (385)	3 1/8 (79)
Санитарный фитинг ½ дюйма (совместимый с Tri-Clamp)	621	13,92 (354)	1 (25)
Гигиеническое соединение DN 10 мм DIN 11851	670	13,93 (354)	Rd 28 × 1/8
Гигиеническое соединение DN 15 мм DIN 11851	671	13,93 (354)	Rd 34 × 1/8
Асептическое соединение DN 15 мм DIN 11864-1A	676	13,89 (353)	Rd 34 × 1/8
Фланец 15 мм JIS 10K/20K приварной встык	781	13,64 (346)	3 3/4 (95)
Варианты фитингов ⁽¹⁾ T025F			
Санитарный фитинг ½ дюйма (совместимый с Tri-Clamp)	621	13,92 (354)	1 (25)
Гигиеническое соединение DN 10 мм DIN 11851	670	13,93 (354)	Rd 28 × 1/8
Гигиеническое соединение DN 15 мм DIN 11851	671	13,93 (354)	Rd 34 × 1/8
Асептическое соединение DN 15 мм DIN 11864-1A	676	13,89 (353)	Rd 34 × 1/8

(1) Перечисленные в данной таблице варианты соединений являются стандартными. Кроме них возможно изготовление прочих типов фитингов. Межфланцевые расстояния для пользовательских фитингов, заказываемых с применением кодов фитингов 998 или 999, не представлены в данной таблице. Необходимо подтвердить межфланцевое расстояние для данных фитингов в момент размещения заказа. Обращайтесь в местное представительство компании Micro Motion.

Варианты фитинговых соединений *(продолжение)*

	Код фитинга	Размер А, дюймы (мм) Расстояние между уплотнительными поверхностями	Размер В, дюймы (мм) Наружный диаметр
Варианты фитингов ⁽¹⁾ T050T			
Фланец ½ дюйма ANSI CL150, приварной встык с соед. выступом	613	15,75 (400)	3 1/2 (89)
Фланец ½ дюйма ANSI CL300, приварной встык с соед. выступом	614	16,27 (413)	3 3/4 (95)
Фланец ½ дюйма ANSI CL600, приварной встык с соед. выступом	615	16,39 (417)	3 3/4 (95)
Фланец 15 мм PN40; EN 1092-1 Вид В1	525	16,09 (409)	3 3/4 (95)
Фланец 15 мм PN100; EN 1092-1 Вид В2	526	16,41 (417)	4 1/8 (105)
Фланец 15 мм PN40; EN 1092-1 Вид D	654	16,09 (409)	3 3/4 (95)
Фланец 15мм DN PN40, приварной встык, с уплотнительной поверхностью типа С DIN 2526	616	16,09 (409)	3 3/4 (95)
Фланец 15мм DN PN100, приварной встык, с уплотнительной поверхностью типа Е DIN 2526	617	16,41 (417)	4 1/8 (105)
Фланец 15мм DN PN40, приварной встык, с уплотнительной поверхностью типа N DIN 2512	650	16,09 (409)	3 3/4 (95)
Фитинг с ¾ - дюймовым NPT адаптером с внутренней резьбой совместимый со Swagelok разм. 12 VCO	638	21,60 (549)	3 1/8 (79)
Фитинг, совместимый со Swagelok разм. 12 VCO	639	17,74 (451)	3 1/8 (79)
Санитарный фитинг ½ дюйма (совместимый с Tri-Clamp)	621	16,37 (416)	1 (25)
Гигиеническое соединение DN15 мм DIN 11851	671	16,37 (416)	Rd 34 × 1/8
Асептическое соединение DN 15 мм DIN 11864-1A	676	16,37 (416)	Rd 34 × 1/8
Фланец 15 мм JIS 10K/20K приварной встык	781	16,08 (409)	3 3/4 (95)
Варианты фитингов ⁽¹⁾ T050F			
Санитарный фитинг ½ дюйма (совместимый с Tri-Clamp)	621	16,37 (416)	1 (25)
Гигиеническое соединение DN15 мм DIN 11851	671	16,37 (416)	Rd 34 × 1/8
Асептическое соединение DN 15 мм DIN 11864-1A	676	16,37 (416)	Rd 34 × 1/8

(1) Перечисленные в данной таблице варианты соединений являются стандартными. Кроме них возможно изготовление прочих типов фитингов. Межфланцевые расстояния для пользовательских фитингов, заказываемых с применением кодов фитингов 998 или 999, не представлены в данной таблице. Необходимо подтвердить межфланцевое расстояние для данных фитингов в момент размещения заказа. Обращайтесь в местное представительство компании Micro Motion.

Варианты фитинговых соединений *(продолжение)*

	Код фитинга	Размер А, дюймы (мм) Расстояние между уплотнительными поверхностями	Размер В, дюймы (мм) Наружный диаметр
Варианты фитингов ⁽¹⁾ T075T			
Фланец ½ дюйма ANSI CL150, приварной встык с соед. выступом	613	20,81 (529)	3 1/2 (89)
Фланец ½ дюйма ANSI CL300, приварной встык с соед. выступом	614	21,33 (542)	3 3/4 (95)
Фланец ½ дюйма ANSI CL600, приварной встык с соед. выступом	615	21,45 (545)	3 3/4 (95)
Фланец 1 дюйм ANSI CL150, приварной встык с соед. выступом	628	21,07 (529)	4 1/4 (108)
Фланец 1 дюйм ANSI CL300, приварной встык с соед. выступом	629	21,81 (548)	4 7/8 (124)
Фланец 1 дюйм ANSI CL600, приварной встык с соед. выступом	630	21,81 (548)	4 7/8 (124)
Фланец 15 мм PN40; EN 1092-1 Вид В1	525	21,15 (537)	3 3/4 (95)
Фланец 15 мм PN100; EN 1092-1 Вид В2	526	21,47 (545)	4 1/8 (105)
Фланец 25 мм PN40; EN 1092-1 Вид В1	527	21,75 (552)	4 1/2 (115)
Фланец 25 мм PN100; EN 1092-1 Вид В2	528	22,23 (565)	4 15/16 (125)
Фланец 15 мм PN40; EN 1092-1 Вид D	654	21,15 (537)	3 3/4 (95)
Фланец 25 мм PN40; EN 1092-1 Вид D	655	21,75 (552)	4 1/2 (115)
Фланец 15мм DN PN40, приварной встык, с уплотнительной поверхностью типа C DIN 2526	616	21,15 (537)	3 3/4 (95)
Фланец 15мм DN PN100, приварной встык, с уплотнительной поверхностью типа E DIN 2526	617	21,47 (545)	4 1/8 (105)
Фланец 25мм DN PN40, приварной встык, с уплотнительной поверхностью типа C DIN 2526	618	21,75 (552)	4 1/2 (115)
Фланец 25мм DN PN100, приварной встык, с уплотнительной поверхностью типа E DIN 2526	619	22,23 (565)	4 15/16 (125)
Фланец 15мм DN PN40, приварной встык, с уплотнительной поверхностью типа N DIN 2512	650	21,15 (537)	3 3/4 (95)
Фланец 25мм DN PN40, приварной встык, с уплотнительной поверхностью типа N DIN 2512	651	21,75 (552)	4 1/2 (115)
Санитарный полнопроходной фитинг ¾ дюйма (совм. с Tri-Clamp)	622	21,57 (544)	1 (25)
Санитарный фитинг 1 дюйм (совместимый с Tri-Clamp)	623	21,43 (544)	2 (50)
Гигиеническое соединение 25 мм DIN 11851	672	21,47 (545)	Rd 52 × 1/6
Асептическое соединение DN 25 мм SMS-1145	692	21,47 (545)	Rd 40 × 1/6
Асептическое соединение DN 25 мм DIN 11864-1A	677	21,47 (545)	Rd 52 × 1/6
Асептическое соединение DN 25 мм IDF (ISO-2853)	662	21,47 (545)	DN25
Фланец 15 мм JIS 10K/20K приварной встык	781	21,14 (537)	3 3/4 (95)
Фланец 25 мм JIS 10K/20K приварной встык	782	21,57 (548)	4 15/16 (125)

Варианты фитинговых соединений *(продолжение)*

	Код фитинга	Размер А, дюймы (мм) Расстояние между уплотнительными поверхностями	Размер В, дюймы (мм) Наружный диаметр
Варианты фитингов ⁽¹⁾ T075F			
Фланец ½ дюйма ANSI CL150, приварной встык с соед. выступом	613	20,81 (529)	3 1/2 (89)
Фланец ½ дюйма ANSI CL300, приварной встык с соед. выступом	614	21,33 (542)	3 3/4 (95)
Фланец ½ дюйма ANSI CL600, приварной встык с соед. выступом	615	21,45 (545)	3 3/4 (95)
Фланец 1 дюйм ANSI CL150, приварной встык с соед. выступом	628	21,07 (529)	4 1/4 (108)
Фланец 1 дюйм ANSI CL300, приварной встык с соед. выступом	629	21,81 (548)	4 7/8 (124)
Фланец 1 дюйм ANSI CL600, приварной встык с соед. выступом	630	21,81 (548)	4 7/8 (124)
Фланец 15мм DN PN40, приварной встык, с уплотнительной поверхностью типа C DIN 2526	616	21,15 (537)	3 3/4 (95)
Фланец 15мм DN PN100, приварной встык, с уплотнительной поверхностью типа E DIN 2526	617	21,47 (545)	4 1/8 (105)
Фланец 25мм DN PN40, приварной встык, с уплотнительной поверхностью типа C DIN 2526	618	21,75 (552)	4 1/2 (115)
Фланец 25мм DN PN100, приварной встык, с уплотнительной поверхностью типа E DIN 2526	619	22,23 (565)	4 15/16 (125)
Фланец 15мм DN PN40, приварной встык, с уплотнительной поверхностью типа N DIN 2512	650	21,15 (537)	3 3/4 (95)
Фланец 25мм DN PN40, приварной встык, с уплотнительной поверхностью типа N DIN 2512	651	21,75 (552)	4 1/2 (115)
Санитарный полнопроходной фитинг ¾ дюйма (совм. с Tri-Clamp)	622	21,57 (544)	1 (25)
Санитарный фитинг 1 дюйм (совместимый с Tri-Clamp)	623	21,43 (544)	2 (50)
Гигиеническое соединение 25 мм DIN 11851	672	21,47 (545)	Rd 52 × 1/6
Асептическое соединение DN 25 мм SMS-1145	692	21,47 (545)	Rd 40 × 1/6
Асептическое соединение DN 25 мм DIN 11864-1A	677	21,47 (545)	Rd 52 × 1/6
Асептическое соединение DN 25 мм IDF (ISO-2853)	662	21,47 (545)	DN25
Фланец 15 мм JIS 10K/20K приварной встык	781	21,14 (537)	3 3/4 (95)
Фланец 25 мм JIS 10K/20K приварной встык	782	21,57 (548)	4 15/16 (125)

Варианты фитинговых соединений *(продолжение)*

	Код фитинга	Размер А, дюймы (мм) Расстояние между уплотнительными поверхностями	Размер В, дюймы (мм) Наружный диаметр
Варианты фитингов ⁽¹⁾ T100T			
Фланец 1 дюйм ANSI CL150, приварной встык с соед. выступом	628	25,51 (648)	4 1/4 (108)
Фланец 1 дюйм ANSI CL300, приварной встык с соед. выступом	629	26,25 (667)	4 7/8 (124)
Фланец 1 дюйм ANSI CL600, приварной встык с соед. выступом	630	26,37 (670)	4 7/8 (124)
Фланец 1 ½ дюйма ANSI CL150, приварной встык с соед. выступом	641	25,77 (655)	5 (127)
Фланец 1 ½ дюйма ANSI CL300, приварной встык с соед. выступом	642	26,39 (670)	6 1/8 (155)
Фланец 1 ½ дюйма ANSI CL600, приварной встык с соед. выступом	643	26,51 (673)	6 1/8 (155)
Фланец 25 мм PN40; EN 1092-1 Вид В1	527	26,19 (665)	4 1/2 (115)
Фланец 25 мм PN100; EN 1092-1 Вид В2	528	26,81 (681)	5 1/2 (140)
Фланец 25 мм PN40; EN 1092-1 Вид D	655	26,19 (665)	4 1/2 (115)
Фланец 40 мм PN40; EN 1092-1 Вид D	656	26,29 (668)	5 15/16 (150)
Фланец 40 мм PN40; EN 1092-1 Вид В1	658	26,29 (668)	5 15/16 (150)
Фланец 40 мм PN100; EN 1092-1 Вид В2	659	27,53 (699)	6 11/16 (170)
Фланец 25мм DN PN40, приварной встык, с уплотнительной поверхностью типа С DIN 2526	618	26,19 (665)	4 1/2 (115)
Фланец 25мм DN PN100, приварной встык, с уплотнительной поверхностью типа Е DIN 2526	619	26,55 (674)	5 1/2 (140)
Фланец 25мм DN PN40, приварной встык, с уплотнительной поверхностью типа N DIN 2512	651	26,19 (665)	4 1/2 (115)
Фланец 40мм DN PN40, приварной встык, с уплотнительной поверхностью типа С DIN 2526	681	26,29 (668)	5 15/16 (150)
Фланец 40 мм DN PN40, приварной встык, с уплотнительной поверхностью типа N DIN 2512	652	26,29 (668)	5 15/16 (150)
Фланец 40 мм DN PN100, приварной встык, с уплотнительной поверхностью типа Е DIN 2526	682	26,69 (678)	6 11/16 (170)
Санитарный фитинг 1 дюйм (совместимый с Tri-Clamp)	623	26,23 (666)	2 (50)
Санитарный фитинг 1 ½ дюйма (совместимый с Tri-Clamp)	624	26,23 (666)	2 (50)
Гигиеническое соединение 25 мм DIN 11851	672	26,23 (666)	Rd 52 × 1/6
Асептическое соединение DN 25 мм DIN 11864-1A	677	26,23 (666)	Rd 52 × 1/6
Фланец 25 мм JIS 10K/20K приварной встык	782	26,13 (664)	4 15/16 (125)
Фланец 40 мм JIS 10K/20K приварной встык	783	26,19 (665)	5 1/2 (140)

(1) Перечисленные в данной таблице варианты соединений являются стандартными. Кроме них возможно изготовление прочих типов фитингов. Межфланцевые расстояния для пользовательских фитингов, заказываемых с применением кодов фитингов 998 или 999, не представлены в данной таблице. Необходимо подтвердить межфланцевое расстояние для данных фитингов в момент размещения заказа. Обращайтесь в местное представительство компании Micro Motion.

Варианты фитинговых соединений *(продолжение)*

	Код фитинга	Размер А, дюймы (мм) Расстояние между уплотнительными поверхностями	Размер В, дюймы (мм) Наружный диаметр
Варианты фитингов ⁽¹⁾ T100F			
Фланец 1 дюйм ANSI CL150, приварной встык с соед. выступом	628	25 1/2 (648)	4 1/4 (108)
Фланец 1 дюйм ANSI CL300, приварной встык с соед. выступом	629	26 1/4 (667)	4 7/8 (124)
Фланец 1 дюйм ANSI CL600, приварной встык с соед. выступом	630	26 3/8 (670)	4 7/8 (124)
Фланец 1 ½ дюйма ANSI CL150, приварной встык с соед. выступом	641	25 3/4 (655)	5 (127)
Фланец 1 ½ дюйма ANSI CL300, приварной встык с соед. выступом	642	26 3/8 (670)	6 1/8 (155)
Фланец 1 ½ дюйма ANSI CL600, приварной встык с соед. выступом	643	26 1/2 (673)	6 1/8 (155)
Фланец 25мм DN PN40, приварной встык, с уплотнительной поверхностью типа С DIN 2526	618	26 3/16 (665)	4 1/2 (115)
Фланец 25мм DN PN100, приварной встык, с уплотнительной поверхностью типа Е DIN 2526	619	26 9/16 (674)	5 1/2 (140)
Фланец 25мм DN PN40, приварной встык, с уплотнительной поверхностью типа N DIN 2512	651	26 3/16 (665)	4 1/2 (115)
Фланец 40мм DN PN40, приварной встык, с уплотнительной поверхностью типа С DIN 2526	681	26 5/16 (668)	5 15/16 (150)
Фланец 40 мм DN PN100, приварной встык, с уплотнительной поверхностью типа Е DIN 2526	682	26 11/16 (678)	6 11/16 (170)
Фланец 40 мм DN PN40, приварной встык, с уплотнительной поверхностью типа N DIN 2512	652	26 5/16 (668)	5 15/16 (150)
Санитарный фитинг 1 дюйм (совместимый с Tri-Clamp)	623	26 1/4 (666)	2 (50)
Санитарный фитинг 1 ½ дюйма (совместимый с Tri-Clamp)	624	26 1/4 (666)	2 (50)
Гигиеническое соединение 25 мм DIN 11851	672	26 1/4 (666)	Rd 52 × 1/6
Асептическое соединение DN 25 мм DIN 11864-1A	677	26 1/4 (666)	Rd 52 × 1/6
Фланец 25 мм JIS 10K/20K приварной встык	782	26 1/8 (664)	4 15/16 (125)
Фланец 40 мм JIS 10K/20K приварной встык	783	26 3/16 (665)	5 1/2 (140)

(1) Перечисленные в данной таблице варианты соединений являются стандартными. Кроме них возможно изготовление прочих типов фитингов. Межфланцевые расстояния для пользовательских фитингов, заказываемых с применением кодов фитингов 998 или 999, не представлены в данной таблице. Необходимо подтвердить межфланцевое расстояние для данных фитингов в момент размещения заказа. Обращайтесь в местное представительство компании Micro Motion.

Варианты фитинговых соединений *(продолжение)*

	Код фитинга	Размер А, дюймы (мм) Расстояние между уплотнительными поверхностями	Размер В, дюймы (мм) Наружный диаметр
Варианты фитингов ⁽¹⁾ T150T			
Фланец 1 ½ дюйма ANSI CL150, приварной встык с соед. выступом	641	31,46 (799)	5 (127)
Фланец 1 ½ дюйма ANSI CL300, приварной встык с соед. выступом	642	32,08 (815)	6 1/8 (155)
Фланец 1 ½ дюйма ANSI CL600, приварной встык с соед. выступом	643	32,32 (821)	6 1/8 (155)
Фланец 2 дюйма ANSI CL150, приварной встык с соед. выступом	644	31,68 (805)	6 (152)
Фланец 2 дюйма ANSI CL300, приварной встык с соед. выступом	645	32,30 (820)	6 1/2 (165)
Фланец 2 дюйма ANSI CL600, приварной встык с соед. выступом	646	32,56 (827)	6 1/2 (165)
Фланец 40 мм DN PN40; EN 1092-1 Вид D	656	31,74 (806)	5 7/8 (150)
Фланец 50 мм DN PN40; EN 1092-1 Вид D	657	32,02 (813)	6 1/2 (165)
Фланец 40 мм DN PN40; EN 1092-1 Вид B1	658	31,74 (806)	5 7/8 (150)
Фланец 40 мм DN PN100; EN 1092-1 Вид B2	659	32,74 (832)	6 11/16 (170)
Фланец 50 мм DN PN40; EN 1092-1 Вид B1	660	32,02 (813)	6 1/2 (165)
Фланец 50 мм DN PN100; EN 1092-1 Вид B2	661	33,02 (839)	7 1/8 (181)
Фланец 40мм DN PN40, приварной встык, с уплотнительной поверхностью типа C DIN 2526	681	31,74 (806)	5 7/8 (150)
Фланец 40 мм DN PN100, приварной встык, с уплотнительной поверхностью типа E DIN 2526	682	32,38 (822)	6 11/16 (170)
Фланец 40 мм DN PN40, приварной встык, с уплотнительной поверхностью типа N DIN 2512	652	31,74 (806)	5 7/8 (150)
Фланец 50 мм DN PN40, приварной встык, с уплотнительной поверхностью типа C DIN 2526	683	32,02 (813)	6 1/2 (165)
Фланец 50 мм DN PN100, приварной встык, с уплотнительной поверхностью типа E DIN 2526	684	32,66 (829)	7 1/8 (181)
Фланец 50 мм DN PN40, приварной встык, с уплотнительной поверхностью типа N DIN 2512	653	32,02 (813)	6 1/2 (165)
Санитарный фитинг 1 ½ дюйм (совместимый с Tri-Clamp)	624	32,04 (814)	2 (50)
Санитарный фитинг 2 дюйма (совместимый с Tri-Clamp)	625	32,04 (814)	2 1/2 (64)
Гигиеническое соединение 40 мм DIN 11851	673	32,60 (828)	Rd 65 × 1/6
Гигиеническое соединение 50 мм DIN 11851	674	32,04 (814)	Rd 78 × 1/6
Асептическое соединение DN 50 мм DIN 11864-1A	678	32,04 (814)	Rd 78 × 1/6
Асептическое соединение DN 51 мм SMS-1145	693	32,04 (814)	Rd 70 × 1/6
Асептическое соединение DN 51 мм IDF (ISO-2853)	663	32,04 (814)	DN51
Фланец 40 мм JIS 10K/20K приварной встык	783	31,88 (810)	5 1/2 (140)
Фланец 50 мм JIS 10K/20K приварной встык	784	31,89 (810)	7 1/8 (181)

(1) Перечисленные в данной таблице варианты соединений являются стандартными. Кроме них возможно изготовление прочих типов фитингов. Межфланцевые расстояния для пользовательских фитингов, заказываемых с применением кодов фитингов 998 или 999, не представлены в данной таблице. Необходимо подтвердить межфланцевое расстояние для данных фитингов в момент размещения заказа. Обращайтесь в местное представительство компании Micro Motion.

Варианты фитинговых соединений *(продолжение)*

	Код фитинга	Размер А, дюймы (мм) Расстояние между уплотнительными поверхностями	Размер В, дюймы (мм) Наружный диаметр
Варианты фитингов ⁽¹⁾ T150F			
Фланец 1 ½ дюйма ANSI CL150, приварной встык с соед. выступом	641	31,46 (799)	5 (127)
Фланец 1 ½ дюйма ANSI CL300, приварной встык с соед. выступом	642	32,08 (815)	6 1/8 (155)
Фланец 1 ½ дюйма ANSI CL600, приварной встык с соед. выступом	643	32,32 (821)	6 1/8 (155)
Фланец 2 дюйма ANSI CL150, приварной встык с соед. выступом	644	31,68 (805)	6 (152)
Фланец 2 дюйма ANSI CL300, приварной встык с соед. выступом	645	32,30 (820)	6 1/2 (165)
Фланец 2 дюйма ANSI CL600, приварной встык с соед. выступом	646	32,56 (827)	6 1/2 (165)
Фланец 40мм DN PN40, приварной встык, с уплотнительной поверхностью типа С DIN 2526	681	31,74 (806)	5 7/8 (150)
Фланец 40 мм DN PN100, приварной встык, с уплотнительной поверхностью типа Е DIN 2526	682	32,38 (822)	6 11/16 (170)
Фланец 40 мм DN PN40, приварной встык, с уплотнительной поверхностью типа N DIN 2512	652	31,74 (806)	5 7/8 (150)
Фланец 50 мм DN PN40, приварной встык, с уплотнительной поверхностью типа С DIN 2526	683	32,02 (813)	6 1/2 (165)
Фланец 50 мм DN PN100, приварной встык, с уплотнительной поверхностью типа Е DIN 2526	684	32,66 (829)	7 1/8 (181)
Фланец 50 мм DN PN40, приварной встык, с уплотнительной поверхностью типа N DIN 2512	653	32,02 (813)	6 1/2 (165)
Санитарный фитинг 1 ½ дюйм (совместимый с Tri-Clamp)	624	32,04 (814)	2 (50)
Санитарный фитинг 2 дюйма (совместимый с Tri-Clamp)	625	32,04 (814)	2 1/2 (64)
Гигиеническое соединение 40 мм DIN 11851	673	32,60 (828)	Rd 65 × 1/6
Гигиеническое соединение 50 мм DIN 11851	674	32,04 (814)	Rd 78 × 1/6
Асептическое соединение DN 50 мм DIN 11864-1A	678	32,04 (814)	Rd 78 × 1/6
Асептическое соединение DN 51 мм SMS-1145	693	32,04 (814)	Rd 70 × 1/6
Асептическое соединение DN 51 мм IDF (ISO-2853)	663	32,04 (814)	DN51
Фланец 40 мм JIS 10K/20K приварной встык	783	31,88 (810)	5 1/2 (140)
Фланец 50 мм JIS 10K/20K приварной встык	784	31,89 (810)	7 1/8 (181)

(1) Перечисленные в данной таблице варианты соединений являются стандартными. Кроме них возможно изготовление прочих типов фитингов. Межфланцевые расстояния для пользовательских фитингов, заказываемых с применением кодов фитингов 998 или 999, не представлены в данной таблице. Необходимо подтвердить межфланцевое расстояние для данных фитингов в момент размещения заказа. Обращайтесь в местное представительство компании Micro Motion.

Информация для оформления заказа

Модель	Описание изделия
Стандартные модели сенсоров	
T025T	Сенсор кориолисового расходомера Micro Motion T-серии; ¼ дюйма; прямотрубный; титановый; класс обработки поверхности 32 Ra (0,8 микрометра)
T050T	Сенсор кориолисового расходомера Micro Motion T-серии; ½ дюйма; прямотрубный; титановый; класс обработки поверхности 32 Ra (0,8 микрометра)
T075T	Сенсор кориолисового расходомера Micro Motion T-серии; ¾ дюйма; прямотрубный; титановый; класс обработки поверхности 32 Ra (0,8 микрометра)
T100T	Сенсор кориолисового расходомера Micro Motion T-серии; 1 дюйм; прямотрубный; титановый; класс обработки поверхности 32 Ra (0,8 микрометра)
T150T	Сенсор кориолисового расходомера Micro Motion T-серии; 1 ½ дюйма; прямотрубный; титановый; класс обработки поверхности 32 Ra (0,8 микрометра)
Модели сенсоров с улучшенной обработкой поверхности	
T025F	Сенсор кориолисового расходомера Micro Motion T-серии; ¼ дюйма; прямотрубный; титановый; класс обработки поверхности 15 Ra (0,4 мкм)
T050F	Сенсор кориолисового расходомера Micro Motion T-серии; ½ дюйма; прямотрубный; титановый; класс обработки поверхности 15 Ra (0,4 мкм)
T075F	Сенсор кориолисового расходомера Micro Motion T-серии; ¾ дюйма; прямотрубный; титановый; класс обработки поверхности 15 Ra (0,4 мкм)
T100F	Сенсор кориолисового расходомера Micro Motion T-серии; 1 дюйм; прямотрубный; титановый; класс обработки поверхности 15 Ra (0,4 мкм)
T150F	Сенсор кориолисового расходомера Micro Motion T-серии; 1 ½ дюйма; прямотрубный; титановый; класс обработки поверхности 15 Ra (0,4 мкм)
Код Варианты фитинговых соединений	
###	См. варианты фитинговых соединений на стр. 13-19.
Код Варианты корпуса	
S	Корпус, выдерживающий давление 1450 фунтов/кв. дюйм (100 бар)
P ⁽¹⁾	Промышленные фитинги (два, 1/2-дюйма NPT, с внутренней резьбой); корпус, выдерживающий давление 725 фунтов/кв. дюйм (50 бар)
Код Интерфейс электроники	
Q	4-жильный встроенный базовый процессор в алюминиевом корпусе с полиуретановым покрытием для преобразователей удаленного монтажа на базе технологии MVD
A	4-жильный встроенный базовый процессор в корпусе из нержавеющей стали для преобразователей удаленного монтажа на базе технологии MVD
V	4-жильный встроенный базовый процессор удаленного монтажа в алюминиевом корпусе с полиуретановым покрытием для преобразователей удаленного монтажа на базе технологии MVD
B	4-жильный встроенный базовый процессор удаленного монтажа в корпусе из нержавеющей стали для преобразователей удаленного монтажа с технологией MVD
C	Преобразователь интегрального монтажа модели 1700 или 2700
R	9-жильная распределительная коробка с полиуретановым покрытием – не поставляется с моделями T025 или T050
H	9-жильная распределительная коробка с полиуретановым покрытием с возможностью удаленного монтажа – не поставляется с моделями T025 или T050
Код Подсоединение кабелепровода	
Интерфейсы электроники с кодами Q, A, V, и B	
B	1/2-дюймовый NPT – без кабельных вводов
E	M20 - без кабельных вводов
F	Латунно-никелевый кабельный ввод (диаметр кабеля от 0,335 to 0,394 дюймов (от 8,5 до 10 мм))
G	Кабельный ввод из нержавеющей стали (диаметр кабеля от 0,335 to 0,394 дюймов (от 8,5 до 10 мм))
Интерфейсы электроники с кодами R и H (9-жильная распределительная коробка)	
A	3/4-дюймовый NPT – без кабельных вводов
H	3/4-дюймовый NPT с латунно-никелевым кабельным вводом
J	3/4-дюймовый NPT с кабельным вводом из нержавеющей стали
Интерфейсы электроники с кодом C (интегральный преобразователь)	
A	Без кабельных вводов

Продолжение на следующей странице

(1) Не поставляется с моделями сенсоров с улучшенной обработкой поверхности.

Информация для оформления заказа *(продолжение)*

Код Сертификация	
M	Стандарт Micro Motion (без сертификации)
N	Стандарт Micro Motion / соответствие PED
U ⁽¹⁾	UL
C	CSA (только для Канады)
A	CSA (США и Канада)
Z	ATEX – Категория Оборудования 2 (Зона 1) / соответствие PED
Код Язык	
A	Руководство по установке на датском
C	Руководство по установке на чешском
D	Руководство по установке на голландском
E	Руководство по установке на английском
F	Руководство по установке на французском
G	Руководство по установке на немецком
H	Руководство по установке на финском
I	Руководство по установке на итальянском
J	Руководство по установке на японском
M	Руководство по установке на китайском
N	Руководство по установке на норвежском
O	Руководство по установке на польском
S	Руководство по установке на испанском
W	Руководство по установке на шведском
B	Требования CE для Венгрии и руководство по установке на английском
K	Требования CE для Словакии и руководство по установке на английском
T	Требования CE для Эстонии и руководство по установке на английском
U	Требования CE для Греции и руководство по установке на английском
L	Требования CE для Латвии и руководство по установке на английском
V	Требования CE для Литвы и руководство по установке на английском
Y	Требования CE для Словении и руководство по установке на английском
Код Расширение в будущем 1	
Z	Зарезервировано для использования в будущем
Код Расширение в будущем 2	
Z	Зарезервировано для использования в будущем
Код Программное обеспечение для измерений	
Z	Без программного обеспечения для измерений
Код Варианты заводского изготовления	
Z	Стандартное изделие
X	Изделие с разработкой под заказ
Типовой номер модели: T025T 613 S Q B M E Z Z Z Z	

(1) Не поставляется с моделями T025F и T050F.

Micro Motion – Бесспорный лидер в измерении расхода и плотности



Известные во всем мире решения Micro Motion от Emerson Process Management позволяют вам получить все в чем, вы больше всего нуждаетесь:

Лидерство в технологии измерений

Первый надёжный кориолисовый расходомер был представлен Micro Motion в 1977 г. С момента его изобретения непрерывное совершенствование продукции позволило Micro Motion стать производителем лучших в своем классе средств измерений.

Широкая номенклатура продукции

Компания Micro Motion может предложить широкий выбор решений: от точных, компактных, дренлируемых приборов управления технологическим процессом и заканчивая коммерческим учетом с большим расходом измеряемой среды.

Исключительная ценность

За 30 лет работы в области измерений расхода и плотности уже установлено более 500000 расходомеров по всему миру. Воспользуйтесь этим опытом и получите по телефону квалифицированную техническую поддержку полевых и отраслевых специалистов.

По вопросам продаж и поддержки обращайтесь:

Архангельск (8182)63-90-72
Астана +7(7172)727-132
Астрахань (8512)99-46-04
Барнаул (3852)73-04-60
Белгород (4722)40-23-64
Брянск (4832)59-03-52
Владивосток (423)249-28-31
Волгоград (844)278-03-48
Вологда (8172)26-41-59
Воронеж (473)204-51-73
Екатеринбург (343)384-55-89
Иваново (4932)77-34-06
Ижевск (3412)26-03-58
Иркутск (395) 279-98-46
Киргизия (996)312-96-26-47

Казань (843)206-01-48
Калининград (4012)72-03-81
Калуга (4842)92-23-67
Кемерово (3842)65-04-62
Киров (8332)68-02-04
Краснодар (861)203-40-90
Красноярск (391)204-63-61
Курск (4712)77-13-04
Липецк (4742)52-20-81
Магнитогорск (3519)55-03-13
Москва (495)268-04-70
Мурманск (8152)59-64-93
Набережные Челны (8552)20-53-41
Нижний Новгород (831)429-08-12
Казахстан (772)734-952-31

Новокузнецк (3843)20-46-81
Новосибирск (383)227-86-73
Омск (3812)21-46-40
Орел (4862)44-53-42
Оренбург (3532)37-68-04
Пенза (8412)22-31-16
Пермь (342)205-81-47
Ростов-на-Дону (863)308-18-15
Рязань (4912)46-61-64
Самара (846)206-03-16
Санкт-Петербург (812)309-46-40
Саратов (845)249-38-78
Севастополь (8692)22-31-93
Симферополь (3652)67-13-56
Таджикистан (992)427-82-92-69

Смоленск (4812)29-41-54
Сочи (862)225-72-31
Ставрополь (8652)20-65-13
Сургут (3462)77-98-35
Тверь (4822)63-31-35
Томск (3822)98-41-53
Тула (4872)74-02-29
Тюмень (3452)66-21-18
Ульяновск (8422)24-23-59
Уфа (347)229-48-12
Хабаровск (4212)92-98-04
Челябинск (351)202-03-61
Череповец (8202)49-02-64
Ярославль (4852)69-52-93

Эл. почта mom@nt-rt.ru || Сайт: <http://micromotion.nt-rt.ru>